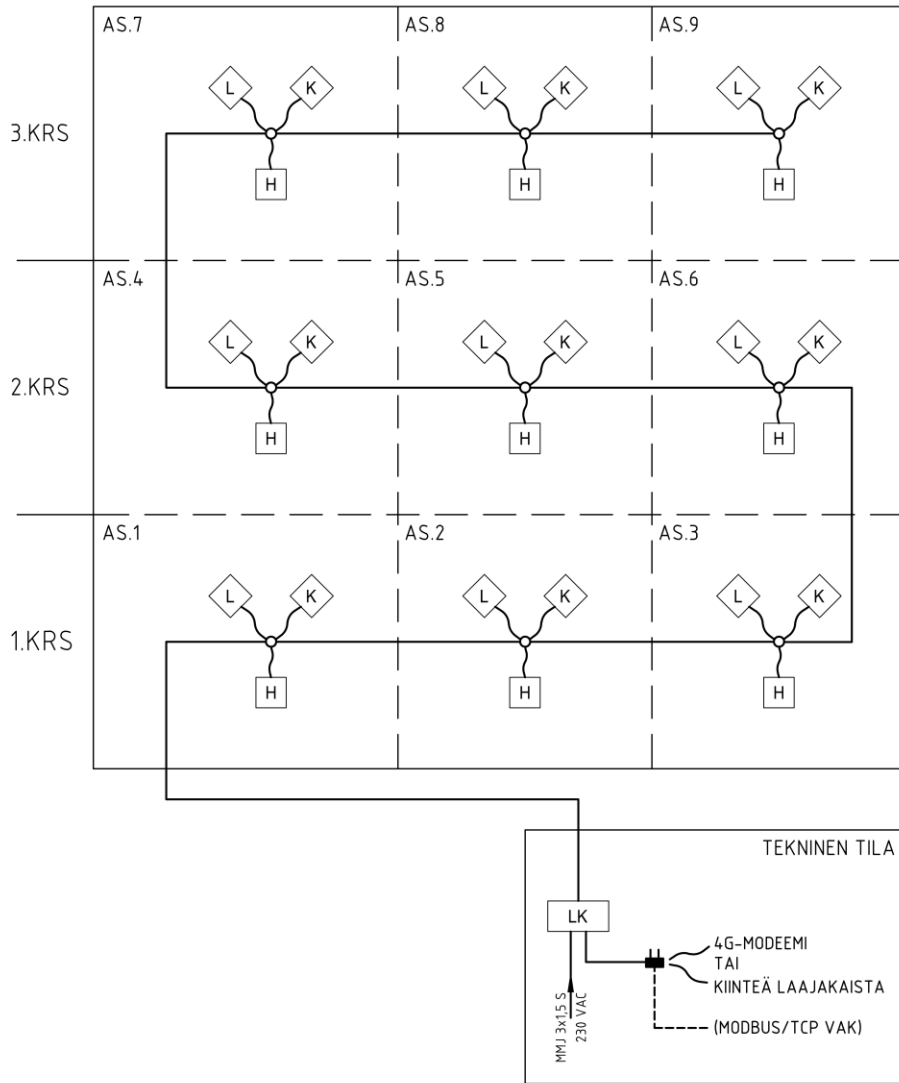


LANGALLINEN ETÄLUETTAVA VEDENMITTAUSJÄRJESTELMÄ

ESIMERKKI 3



PISARO Wire



VÄYLÄPROTOKOLLA M-Bus

LK

LUENTAKESKUS

Pisaro luentakeskus varustetaan asuntomäärän mukaan riittävän monelle laitteelle ja asuntojen/laitteiden yläraja ei ole määritelty. Jos luentakeskus on yli 250 laitteelle, on siinä useampi M-bus lukija. Tällöin myös kaapelointi pitää tehdä useampaan ryhmään. Luentakeskus kytketään internetiin joko 4G- modeemilla tai RJ-45 kaapelilla. Luentakeskus on myös yhdistettävissä kiinteistöautomaatiikkaan (VAK) Modbus-TCP protokollalla (filattava erikseen)

VÄYLÄKAAPELOINTI

Kaapelityypit: -KLM(A) 4 x 0,8
-JAMAK 2x(2+1)x0,5
-MMJ 2x1,5 N

Kaapelointi tehdään yhtenä tai useampana ryhmänä (max 250 laitetta per ryhmä) joko rinnan tai sarjaan tai niiden yhdistelmänä. Suurien yli 250 laitteen kohteiden kaapelointi toteutetaan niin että laitteet on ryhmiteltävissä M-bus lukijoille suunnitteen saman kokoisina ryhminä. Kaikki järjestelmän laitetypit (M-bus vesimittarit, huonenäyttöt ym.) kytketään samaan väylään. Napaisuudella ei ole väliä.

Jos kaikki laitteet ovat yhdessä ketjussa, niin ohjeelliset maksimikaapelipituudet laitemäärän mukaan 0.8mm2 kaapelilla:

- 250 laitetta: 400m
- 125 laitetta: 800m
- 60 laitetta: 1600m

Nämä etäisyydet pätevät, kun laitteet ovat tasaisesti jakautuneet kaapelin varrelle. Mikäli laitteet asennetaan useampaan ketjuun / kaapeliin, niin rajoitukset ovat per ketju. Kaapelointi voidaan tehdä myös maakaapelointina esim erillistaloyhtiöissä. Silloin kaapelityypinä voidaan käyttää esim MCMK 2x1,5+1,5L

K

VESIMITTARI KYLMÄLLE VEDELLE

Pisaro etäluettava vesimittari M-bus DN15 MID-hyväksytty

L

VESIMITTARI LÄMPIMÄLLE VEDELLE

Pisaro etäluettava vesimittari M-bus DN15 MID-hyväksytty

H

HUONENÄYTTÖ TAI HUONEANTURI

Pisaro huonenäyttö: vesimittarilukemat, lämpötila, ilmankosteus.
Pisaro huoneanturi: lämpötila ja ilmankosteus

o

JAKORASIA/KALVORASIA ESIM. AP9



MUUTOS				SUUNN. PVM	

KOHDE	

SISÄLTÖ	
PISARO WIRE	
SUUNNITTELUOHJE	

SUUNN.	PVM	RAU	PIIR NO	MUUTOS
PIIRT.	PVM	TYÖ NO	TIEDOSTO	LEHTI 3/3
TARK.	PVM	PÄIVÄYS		